

To install the CV30, you need one of these accessories:

- CV30 Vehicle Mounting Kit (P/N 805-813-001 or 805-814-001)
- CV30 Desk Mounting Kit (P/N 805-815-001)
- CV30 Wall Mounting Kit (P/N VE011-2006)

要安装 CV30, 需要以下其中一个附件:

- CV30 车载安装组件 (P/N 805-813-001 或 805-814-001)
- CV30 桌面安装组件 (P/N 805-815-001)
- CV30 壁挂安装组件 (P/N VE011-2006)

Pour installer le CV30, vous aurez besoin de l'un des accessoires suivants :

- Trousse d'installation pour véhicule CV30 (n° de réf. 805-813-001 ou 805-814-001)
- Trousse d'installation sur bureau CV30 (n° de réf. 805-815-001)
- Trousse d'installation murale CV30 (n° de réf. VE011-2006)

Zum Einbau des Modells CV30 ist eines der folgenden Zubehöerteile erforderlich:

- CV30 Fahrzeug-Montagesatz (Bestellnr. 805-813-001 oder 805-814-001)
- CV30 Tisch-Montagesatz (Bestellnr. 805-815-001)
- CV30 Wand-Montagesatz (Bestellnr. VE011-2006)

CV30을 설치하려면 아래 부속품 중 하나가 필요합니다.

- CV30 차량 장착 키트(P/N 805-813-001 또는 805-814-001)
- CV30 데스크 장착 키트(P/N 805-815-001)
- CV30 벽 장착 키트(P/N VE011-2006)

Estes são os acessórios necessários para instalar o CV30:

- Kit de instalação em veículo CV30 (N/P 805-813-001 ou 805-814-001)
- Kit de instalação em mesa CV30 (N/P 805-815-001)
- Kit de instalação em parede CV30 (N/P VE011-2006)

Para instalar el CV30, se necesita uno de estos accesorios:

- Paquete de montaje en vehículo CV30 (P/N 805-813-001 ó 805-814-001)
- Paquete de montaje en escritorio CV30 (P/N 805-815-001)
- Paquete de montaje en la pared CV30 (P/N VE011-2006)

Для того чтобы установить CV30 Вам необходим один из следующих аксессуаров:

- комплект инструментов для установки CV30 на транспортное средство (Номер заказа 805-813-001 или 805-814-001)
- комплект инструментов для установки CV30 на рабочий стол (Номер заказа 805-815-001)
- комплект инструментов для установки CV30 на стену (Номер заказа VE011-2006)

### Where to Find More Information

To download manuals: [www.intermec.com](http://www.intermec.com)  
For Product Support: [intermec.custhelp.com](mailto:intermec.custhelp.com)  
1.800.755.5505

### 有关详细信息

下载手册: [www.intermec.com](http://www.intermec.com)  
[intermec.custhelp.com](mailto:intermec.custhelp.com)  
425.356.1799  
产品支持:

### Où trouver d'autres détails

Pour télécharger les manuels: [www.intermec.com](http://www.intermec.com)  
Pour le support de produit: [intermec.custhelp.com](mailto:intermec.custhelp.com)  
425.356.1799

### Verweise zu weiteren Informationen

Herunterladen von Handbüchern: [www.intermec.com](http://www.intermec.com)  
Produktunterstützung: [intermec.custhelp.com](mailto:intermec.custhelp.com)  
425.356.1799

정보를 더 발견하기 위하여 어디에

설명서 다운로드: [www.intermec.com](http://www.intermec.com)  
제품 지원: [intermec.custhelp.com](mailto:intermec.custhelp.com)  
425.356.1799

### Onde obter mais informações

Para baixar os manuais: [www.intermec.com](http://www.intermec.com)  
Para obter suporte ao produto: [intermec.custhelp.com](mailto:intermec.custhelp.com)  
425.356.1799

### Где найти дополнительную информацию

Чтобы загрузить справочное руководство: [www.intermec.com](http://www.intermec.com)  
Чтобы обратиться на сайт Поддержки продуктов: [intermec.custhelp.com](mailto:intermec.custhelp.com)  
425.356.1799

### Dónde encontrar más información

Para descargar manuales: [www.intermec.com](http://www.intermec.com)  
Para asistencia de Productos: [intermec.custhelp.com](mailto:intermec.custhelp.com)  
425.356.1799



**Caution:** See Compliance Insert for use restrictions associated with this product.

警告: 有关本产品相关的使用限制, 请参阅“符合性插页”。

**Attention:** Consultez la Déclaration de conformité pour les restrictions d'usage associées à ce produit.

**Vorsicht:** Das Konformitätsblatt führt etwaige Verwendungseinschränkungen für dieses Produkt an.

주의: 본 제품과 관련된 사용 제한에 대한 자세한 내용은 준수 규정을 참조하십시오.

**Cuidado:** Consulte as informações sobre as restrições de uso associadas a este produto no encarte sobre conformidade.

**Осторожно:** См. ограничения, связанные с использованием устройства, на вкладыше с требованиями по обеспечению соответствия.

**Precaución:** Consulte el Inserto de cumplimiento para ver las restricciones de uso asociadas con este producto.

This product is protected by one or more patents. 本产品受到一项或多项专利保护. Ce produit est protégé par un brevet ou plus. Dieses Produkt ist durch ein oder mehrere Patente geschützt. 본 제품은 하나 이상의 특허 권에 의해 보호를 받습니다. Este produto está protegido por uma ou mais patentes. Этот продукт защищен одним или несколькими патентами. Este producto está protegido por una o varias patentes.

Electrical rating. 额定电压及电流. Cote électrique. Stromversorgung. 전기 등급.  
Especificações eléctricas. Питание. Calificación eléctrica: ≍ 12V, 4A; ≍ 12V, 1A

CV30 Computer Quick Start Guide



P/N 930-165-003



**Worldwide Headquarters**  
6001 36th Avenue West  
Everett, Washington 98203  
U.S.A.

tel 425.348.2600

fax 425.355.9551

[www.intermec.com](http://www.intermec.com)

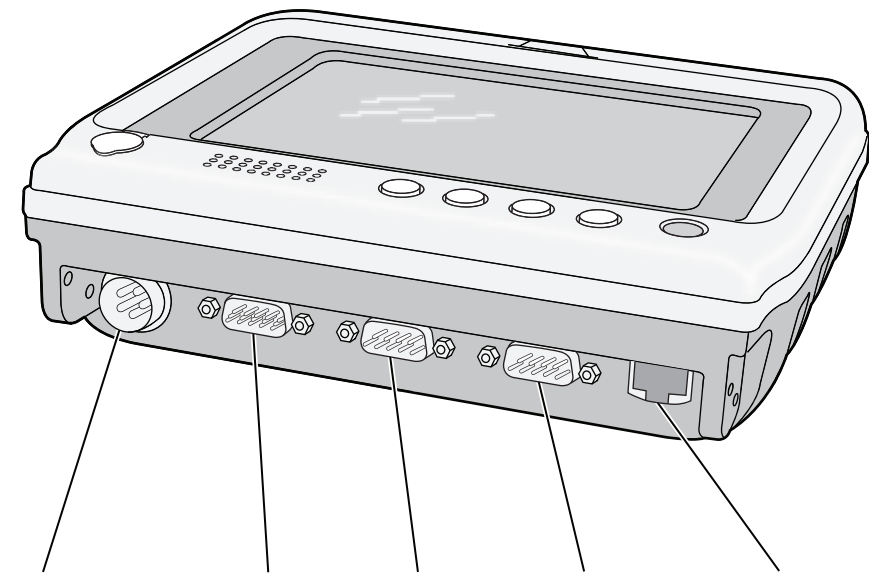
© 2007 Intermec Technologies Corporation. All rights reserved.



Computer Quick Start Guide  
计算机快速入门指南  
Guide de démarrage rapide de l'ordinateur  
Computer-Kurzanleitung  
컴퓨터 빠른 시작 안내서  
Guia de Introdução Rápida do computador  
Краткое руководство по эксплуатации компьютера  
Guía de comienzo rápido para la computadora

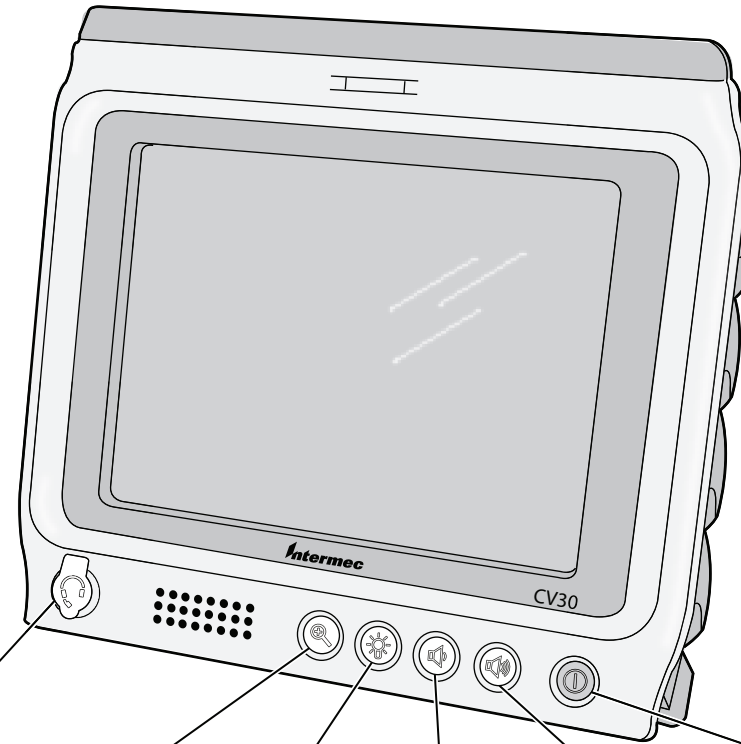


Display Backlighting Contains Mercury, Dispose of Properly.

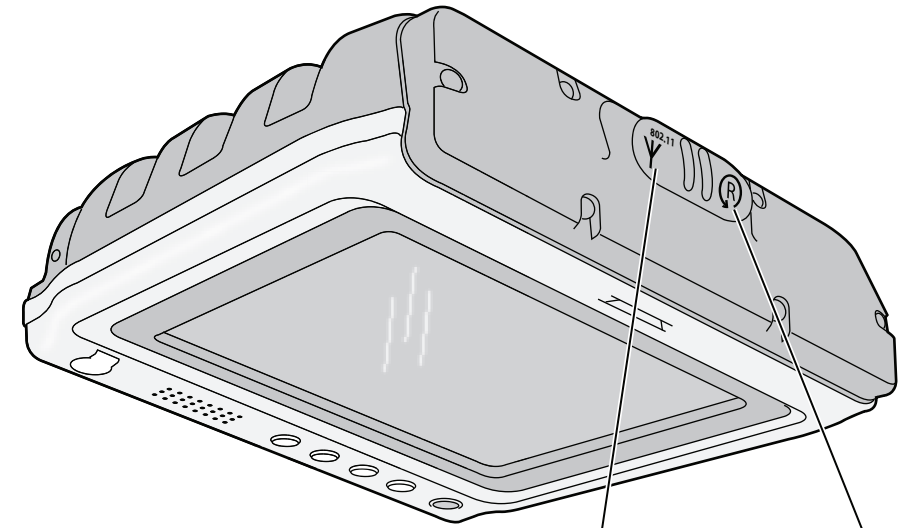




-  Power Connector  
电源连接器  
Connecteur d'alimentation  
Stromanschluss  
전원 커넥터  
Conector de alimentação elétrica  
Разъем питания  
Conector de alimentación
- AUX**  
AUX (USB)
- IOIOI**  
COM3
- IOIOI**  
COM1
-  Ethernet



- Headphones  
耳机  
Écouteurs  
Kopfhörer  
헤드폰  
Fontes de ouvido  
Наушники  
Auriculares
- Zoom  
缩放  
Zoom  
확대/축소  
Zoom  
Масштаб  
Zoom
- Brightness  
亮度  
Luminosité  
Helligkeit  
밝기  
Brilho  
Яркость  
Brillo
- Volume Down  
减小音量  
Hausse du volume  
Lautstärke verringern  
음량 높임  
Diminuir volume  
Тише  
Bajar volumen
- Volume Up  
增大音量  
Baisse du volume  
Lautstärke erhöhen  
음량 줄임  
Aumentar Volume  
Acima  
Громче
- Power  
电源  
Alimentation  
Strom  
전원  
Energia  
Сила  
Encendido



- Antenna  
天线  
Antenne  
Antenne  
안테나  
Antena  
Антенна  
Antena
- Reset  
复位  
Mise à zéro  
Rücksetzen  
재설정  
Reiniciar  
Сброс  
Reajuste