

To install the IF61, you need these accessories:

- AC power cord
- Appropriate RFID antennas and cables
- (Optional) Mounting bracket (P/N 203-827-xxx)
- (Optional) Ethernet cable
- (Optional) Serial cable

要安装 IF61, 您需要下列附件:

- 交流电源线
- 适合的 RFID 天线和电缆
- (可选) 固定支架 (P/N 203-827-xxx)
- (可选) 以太网电缆
- (可选) 串口电缆

Pour installer l'IF61, vous aurez besoin des accessoires suivants :

- Cordon d'alimentation secteur c.a.
- Antennes et câbles RFID appropriés
- (Facultatif) Support (réf. 203-827-xxx)
- (Facultatif) Câble Ethernet
- (Facultatif) Câble série

Zum Installieren des Modells IF61 werden folgende Teile benötigt:

- Wechselstromkabel
- Entsprechende RFID-Antenne und -Kabel
- Montagehalterung (Bestellnr. 203-827-xxx) (optional)
- Ethernet-Kabel (optional)
- Serielles Kabel (optional)

Para instalar el IF61, se necesitan estos accesorios:

- Cable de alimentación de CA
- Antenas y cables RFID adecuados
- (Opcional) Soporte de montaje (P/N 203-827-xxx)
- (Opcional) Cable Ethernet
- (Opcional) Cable en serie

#### Where to Find More Information

有关详细信息

Où trouver d'autres détails

Verweise zu weiteren Informationen

Dónde encontrar más información

[www.intermec.com](http://www.intermec.com)

In the U.S.A and Canada, call **1.800.755.5505**



950110126000000094

The IF61 Fixed Reader uses an EPCglobal Gen 2-certified IM5 Module (86x MHz RFID frequency band). IF61 固定式读写器使用 EPCglobal 认证的二代 IM5 模块 (86x MHz 频带)。Le lecteur fixe IF61 utilise un module EPCglobal IM5 homologué Gen 2 (bande de fréquences RFID 86x MHz). Das Fixed-Lesegerät IF61 verwendet ein nach "EPCglobal Gen 2"-zertifiziertes IM5-Modul (86x MHz RFID-Frequenzband). El Lector fijo IF61 utiliza un Módulo IM5 EPCglobal certificado por Gen 2 (banda de frecuencia 86x MHz RFID).



950110126000000100

The IF61 Fixed Reader uses an EPCglobal Gen 2-certified IM5 Module (915 MHz RFID frequency band). IF61 固定式读写器使用 EPCglobal 认证的二代 IM5 模块 (915 MHz 频带)。Le lecteur fixe IF61 utilise un module EPCglobal IM5 homologué Gen 2 (bande de fréquences RFID 915 MHz). Das Fixed-Lesegerät IF61 verwendet ein nach "EPCglobal Gen 2"-zertifiziertes IM5-Modul (915 MHz RFID-Frequenzband). El Lector fijo IF61 utiliza un Módulo IM5 EPCglobal certificado por Gen 2 (banda de frecuencia 915 MHz RFID).



**Caution:** See Compliance Insert for use restrictions associated with this product.

警告: 有关本产品相关的使用限制, 请参阅“符合性插页”。

**Attention:** Consultez la Déclaration de conformité pour les restrictions d'usage associées à ce produit.

**Vorsicht:** Das Konformitätsblatt führt etwaige Verwendungseinschränkungen für dieses Produkt an.

**Precaución:** Consulte el Inserto de cumplimiento para ver las restricciones de uso asociadas con este producto.

This product is protected by one or more patents. 本产品受到一项或多项专利保护。Ce produit est protégé par un brevet ou plus. Dieses Produkt ist durch ein oder mehrere Patente geschützt. Este producto está protegido por una o varias patentes.

Electrical rating. 额定电压及电流. Cote électrique. Stromversorgung. Calificación eléctrica: ~100-240 V 50-60 Hz 1,0-0,5 A

IF61 Fixed Reader Quick Reference Guide



P/N 930-190-003



Worldwide Headquarters  
6001 36th Avenue West  
Everett, Washington 98203  
U.S.A.

tel 425.348.2600

fax 425.355.9551

[www.intermec.com](http://www.intermec.com)

© 2011 Intermec Technologies Corporation. All rights reserved.



# IF61

## Fixed Reader



## Quick Reference Guide

固定式阅读器快速参考指南  
Lecteur fixe - Guide de référence rapide  
Kurzanleitung für Fixed-Lesegerät  
Guía de referencia rápida del lector fijo

# IF61

Intermec Ready-to-Work™ Indicator  
 Intermec Ready-to-Work™ 指示灯  
 Indicateur Intermec Ready-to-Work™  
 Kontrolleuchte „Intermec Ready-to-Work“™  
 Indicador Intermec Ready-to-Work™

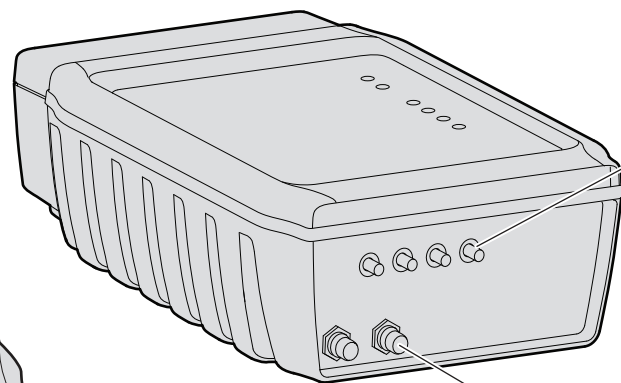
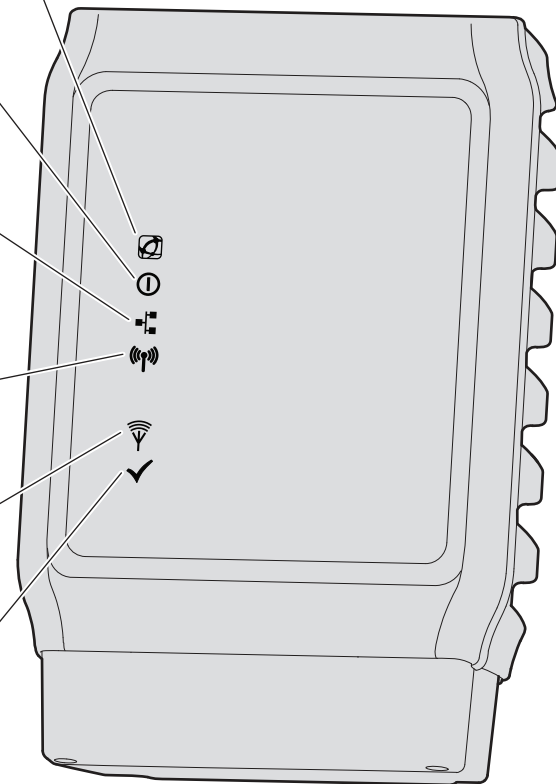
Power LED  
 电源 LED 指示灯  
 Voyant DEL d'alimentation  
 Netz-LED  
 LED de alimentación

Wired LAN LED  
 有线 LAN LED 指示灯  
 Voyant DEL de réseau local branché  
 LED für vdrahtetes LAN  
 LED de LAN alámbrica

Wireless LAN LED  
 无线 LAN LED 指示灯  
 Voyant WLAN  
 LED für drahtloses LAN  
 LED de LAN inalámbrica

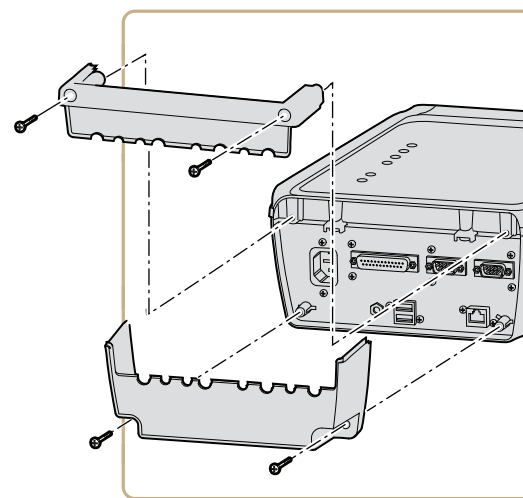
RFID Transmit LED  
 RFID 传输 LED 指示灯  
 Voyant Transmission RFID  
 RFID Sende-LED  
 LED de transmisión RFID

Tag ID LED  
 标签 ID LED 指示灯  
 Voyant ID étiquette  
 Tag ID-LED  
 LED de identificación de rótulo



RFID antenna ports (4 places)  
 RFID 天线端口 (4 处)  
 Port antenna RFID (4 endroits)  
 RFID-Antennensteckverbinder (4 Stellen)  
 Puerto de antena RFID (4 lugares)

802.11 antenna ports (2 places)  
 802.11 天线端口 (2 处)  
 Port d'antenne 802.11 (2 endroits)  
 802.11 Antennenanschluss (2 Stellen)  
 Puerto de antena 802.11 (2 lugares)



AC power port  
 AC 电源端口  
 Port d'alimentation c.a.  
 Wechselstrom-Netzkaabelanschluss  
 Puerto de alimentacion de CA

GPIO port  
 GPIO 端口  
 Port GPIO  
 GPIO-Anschluss  
 Puerto GPIO

COM 2

COM 1

Ethernet port  
 以太网端口  
 Port Ethernet  
 Ethernet-Anschluss  
 Puerto Ethernet

USB port 1  
 USB 端口 1  
 Port USB 1  
 USB-Anschluss 1  
 Puerto USB 1

DC power port  
 DC 电源端口  
 Prise secteur (c.c.)  
 Gleichstromanschluss  
 Puerto de alimentación  
 de CC

USB port 2  
 USB 端口 2  
 Port USB 2  
 USB-Anschluss 2  
 Puerto USB 2