

# PF 8d Desktop Printer



## Quick Start Guide

桌面型打印机快速入门指南  
桌上型印表機快速入門指南

Guide de démarrage de l'imprimante de bureau  
Desktop-Drucker-Kurzanleitung

Panduan Cepat Printer Desktop  
데스크톱 프린터 빠른 시작 안내서

Guia de Início Rápido da Impressora para Desktop  
Краткое руководство по эксплуатации настольного принтера

Guía de comienzo rápido para impresora de escritorio

### Where to Find More Information

有关详细信息  
有關詳細信息

Où trouver d'autres détails

Verweise zu weiteren Informationen

Tempat Mencari Informasi Lebih Lanjut

[www.intermec.com](http://www.intermec.com)

In the U.S.A. and Canada, call **1.800.755.5505**



**Caution:** See Compliance Insert for use restrictions associated with this product.

警告：有关本产品相关的限制，请参阅“符合性插页”。

警告：請參見規範插頁中有關本產品使用限制方面的說明。

**Attention:** Consultez la Déclaration de conformité pour les restrictions d'usage associées à ce produit.

**Vorsicht:** Das Konformitätsblatt führt etwaige Verwendungseinschränkungen für dieses Produkt an.

**Hati-hati:** Bacalah Sisiapan Kepatuhan tentang pembatasan pemakaian yang

terkait dengan produk ini.

주의: 본 제품과 관련된 사용 제한에 대한 자세한 내용은 준수 규정을 참조하십시오.

**Cuidado:** Consulte as informações sobre as restrições de uso associadas a este produto no encarte sobre conformidade.

**Осторожно:** См. ограничения, связанные с использованием

устройства, на вкладыше с требованиями по обеспечению

соответствия.

**Precaución:** Consulte el inserto de cumplimiento para ver las restricciones de uso asociadas con este producto.

This product is protected by one or more patents. 本产品受到一项或多项专利保护。本產品受到一項或多項專利保護。Ce produit est protégé par un brevet ou plus. Dieses Produkt ist durch ein oder mehrere Patente geschützt. Produk ini dilindungi oleh satu atau lebih paten. 본 제품은 하나 이상의 특허 권에 의해 보호를 받습니다. Este produto está protegido por uma ou mais patentes. Этот продукт защищен одним или несколькими патентами. Este producto esta protegido por una o varias patentes.

Electrical rating. 额定电压及电流。 電子規定值。 Cote électrique. Stromversorgung. Peringkat kelistrikan. 전기 등급. Especificações elétricas. Питание. Calificación eléctrica: ~100-240V 1,6A 50-60Hz

Media and ribbon are sold separately. 介质和色带均单独出售。媒體與色帶須另購。Support papier et ruban vendus séparément. Medium und Band werden separat verkauft. Media dan pita dijual terpisah. 미디어와 리본은 별도로 판매됩니다. A mídia de impressão e a fita são vendidas separadamente. Носитель и лента продаются отдельно. Los medios y la cinta se venden por separado.



Worldwide Headquarters

6001 36th Avenue West

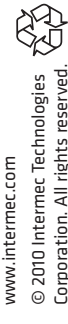
Everett, Washington 98203

U.S.A.

tel 425.348.2600

fax 425.355.9551

[www.intermec.com](http://www.intermec.com)



© 2010 Intermec Technologies

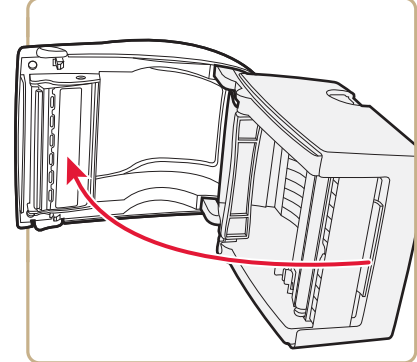
Corporation. All rights reserved.

PF8d Desktop Printer Quick Start Guide

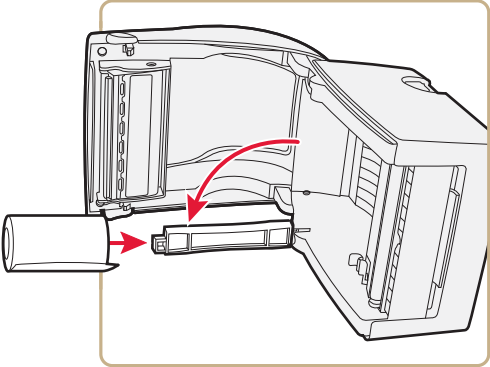


P/N 930-196-005

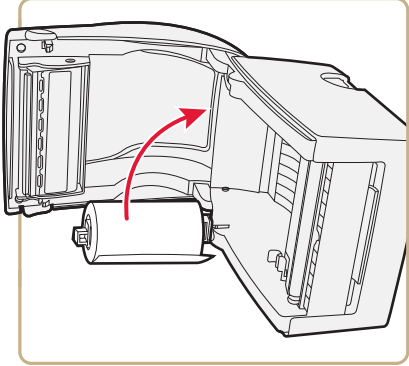
# PF8d



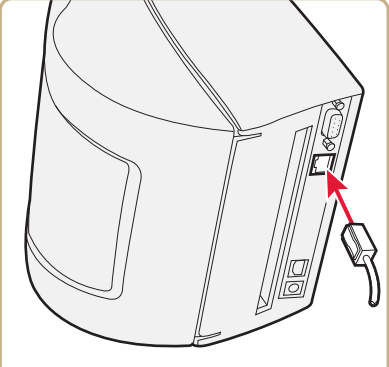
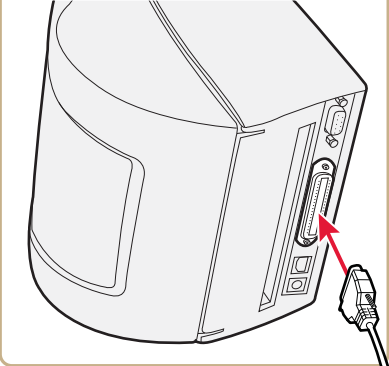
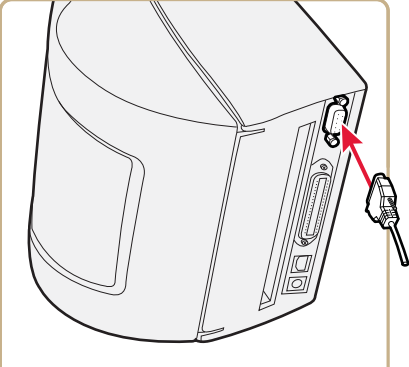
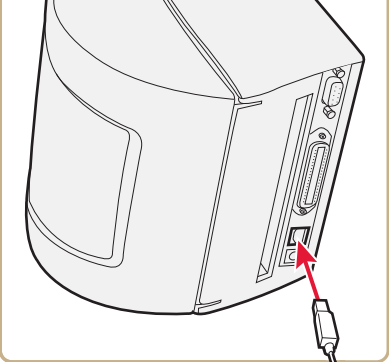
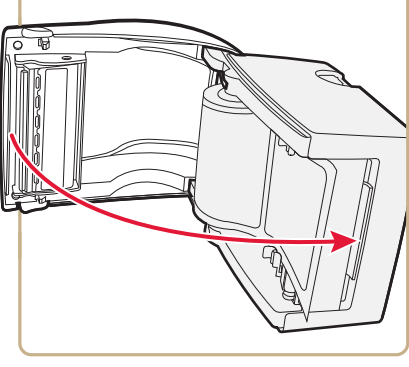
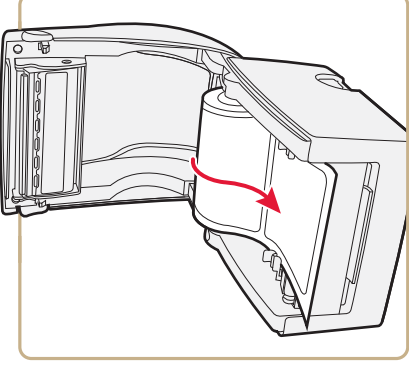
1



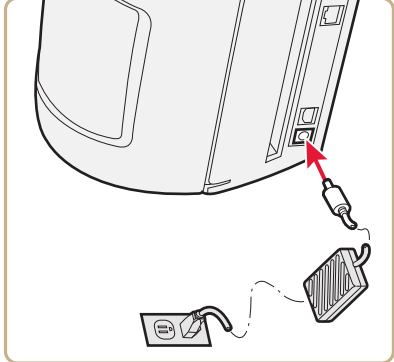
2



3



4



5

