

Printing a Test Page

打印测试页
 列印測試頁
 Impression d'une page d'essai
 Druck einer Testseite
 Mencetak Halaman Percobaan
 테스트 페이지 인쇄
 Impressão de uma página do teste
 Печатать страницу испытания
 Impresión de una página de la prueba



Where to Find More Information

有关详细信息
 有關詳細信息
 Où trouver d'autres détails
 Verweise zu weiteren Informationen
 Tempat Mencari Informasi Lebih Lanjut

정보를 더 발견하기 위하여 어디에
 Onde obter mais informações
 Где найти дополнительную информацию
 Dónde encontrar más información

www.intermec.com
 In the U.S.A and Canada, call **1.800.755.5505**



Caution: See Compliance Insert for use restrictions associated with this product.
 警告：有关本产品相关的使用限制，请参阅“符合性插页”。
 警告：請參見規範插頁中有關本產品使用限制方面的說明。
Attention: Consultez la Déclaration de conformité pour les restrictions d'usage associées à ce produit.
Vorsicht: Das Konformitätsblatt führt etwaige Verwendungseinschränkungen für dieses Produkt an.
Hati-hati: Bacalah Sisipan Kepatuhan tentang pembatasan pemakaian yang terkait dengan produk ini.
 警告：本製品の使用制限は、適格性に関する折り込みをご参照下さい。
 주의: 본 제품과 관련된 사용 제한에 대한 자세한 내용은 준수 규정을 참조하십시오.
Cuidado: Consulte as informações sobre as restrições de uso associadas a este produto no encarte sobre conformidade.
Осторожно: См. ограничения, связанные с использованием устройства, на вкладыше с требованиями по обеспечению соответствия.
Precaución: Consulte el Inserto de cumplimiento para ver las restricciones de uso asociadas con este producto.

This product is protected by one or more patents. 本产品受到一项或多项专利保护。
 本產品受到一項或多項專利保護。 Ce produit est protégé par un brevet ou plus. Dieses Produkt ist durch ein oder mehrere Patente geschützt. Produk ini dilindungi oleh satu atau lebih paten. 본 제품은 하나 이상의 특허 권에 의해 보호를 받습니다. Este produto está protegido por uma ou mais patentes. Этот продукт защищен одним или несколькими патентами. Este producto esta protegido por una o varias patentes.

Electrical rating. 额定电压及电流。 電子規定值。 Cote électrique. Stromversorgung. Peringkat kelistrikan. 電流單位。 전기 등급. Especificações eléctricas. Питание. Calificación eléctrica: ~ 12 V, 4,15 A

Battery charger, and media are sold separately. 充电器和介质均单独出售。 充電器和媒體需另購。
 Le chargeur et le support papier sont vendus séparément. Akkuladegerät und Medium werden separat verkauft. Media dan pita dijual terpisah. 배터리, 충전기 및 미디어는 별도로 판매됩니다.
 Carregador de baterias e a mídia de impressão são vendidos separadamente. Зарядное устройство и носитель продаются отдельно. El cargador de la batería y los medios se venden por separado.



Worldwide Headquarters
 6001 36th Avenue West
 Everett, Washington 98203
 U.S.A.

tel 425.348.2600

fax 425.355.9551

www.intermec.com

© 2010 Intermec Technologies Corporation. All rights reserved.

PB21 & PB31 Mobile Printer Quick Start Guide



P/N 930-226-002



PB21 & PB31

Quick Start Guide

Mobile Printer

打印机快速入门指南
 印表機快速入門指南
 Guide de démarrage rapide de l'imprimante
 Drucker Kurzanleitung
 Panduan Cepat Printer Bergerak
 프린터 빠른 시작 안내서
 Manual de Consulta Rápida da Impressora
 Краткое руководство по эксплуатации принтера
 Guía de comienzo rápido de la impresora



PB21 & PB31

Ready-to-Work™ indicator
 准备工作指示器
 準備列印指示器
 Indicateur Ready-to-Work
 Kontrollleuchte „Ready-to-Work“
 Indikator Penanda Fungsi
 Ready-to-Work 표시기
 Indicador Ready-to-Work
 Индикатор готовности к работе
 Indicador Ready-to-Work

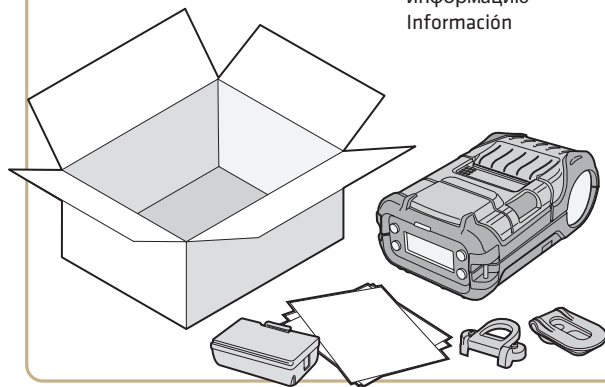
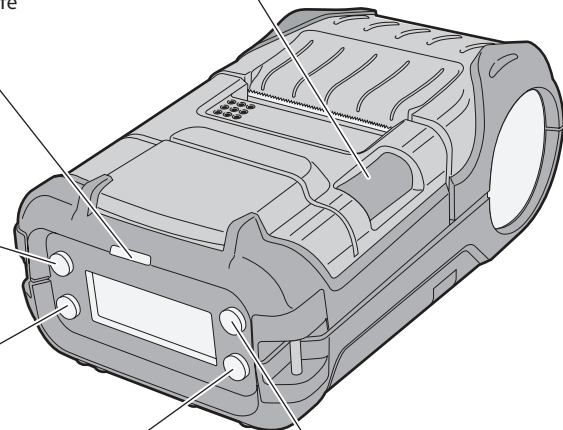
Feed button
 进纸按钮
 送紙按鈕
 Bouton d'avance papier
 Vorschubknopf
 Tombol Feed
 Feed 버튼
 Botão de alimentação
 Кнопка подачи
 Botón de alimentación

Standby
 待机
 待機
 Veille
 Bereitschaft
 Siaga
 대기
 Espera
 Ожидание
 Espera

Information
 信息
 資訊
 L'information
 Informationen
 Informasi
 정보
 Informações
 информацию
 Información

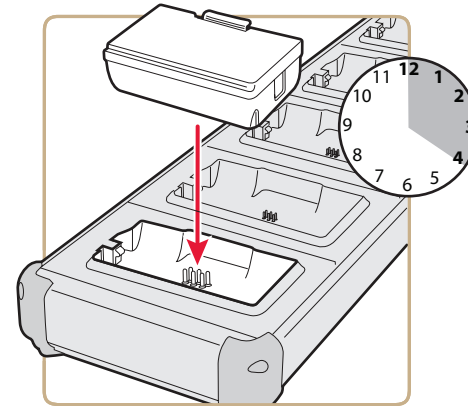
Setup
 设置
 設定
 Configuration
 Einrichtung
 Menginstal
 Setelan
 설정
 Instalação
 Настройка
 Configuración

Media cover release button
 介质封盖开启按钮
 媒體蓋釋放鈕
 Bouton de libération du capot d'accès au support papier
 Mediendeckel-Entriegelungsknopf
 Tombol lepas tutup media
 미디어 덮개 분리 버튼
 Botão de liberação da cobertura do papel
 Кнопка отпирания крышки носителя
 Botón de liberación de la cubierta de medios



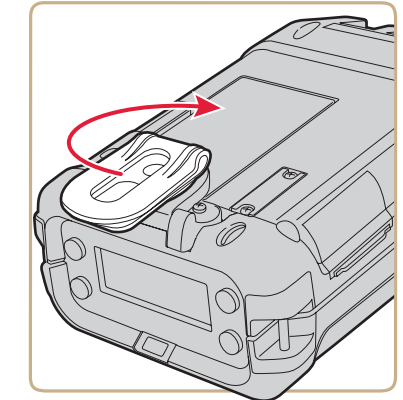
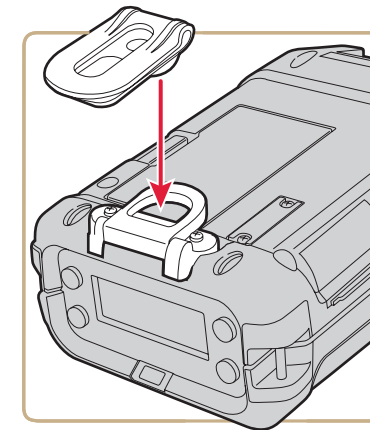
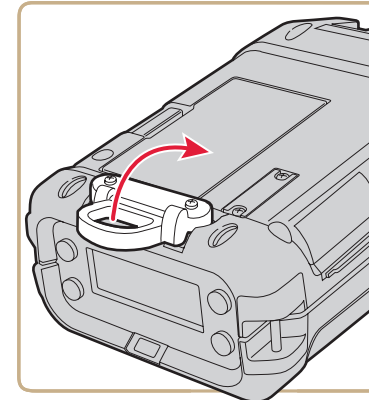
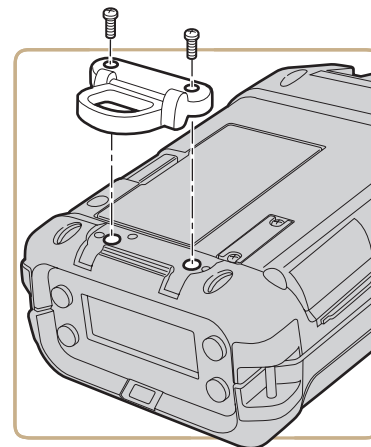
Charging the Batteries

为电池充电
 為電池充電
 Charge des piles
 Laden der Akkus
 Mengisi arus Baterai
 배터리를 충전
 Carregamento das baterias
 Зарядка батареек
 Carga de las baterías



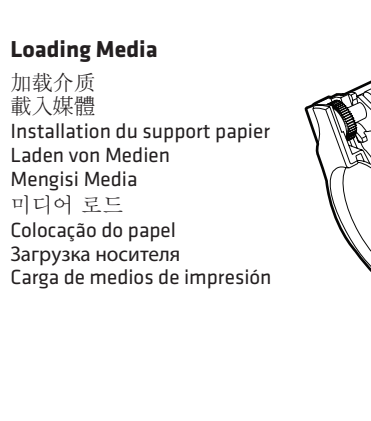
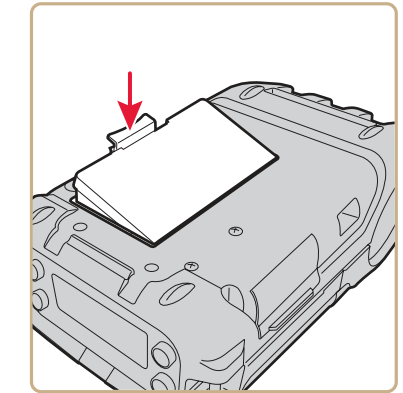
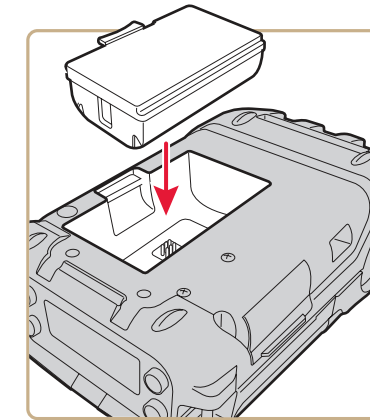
Installing the Belt Clip

安裝皮帶夾
 安裝皮帶夾
 Installation du clip de ceinture
 Anbringen des Gürtelclips
 Menginstal Belt Clip
 벨트 클립 설치
 Instalação da presilha para cinto
 Установка поясного зажима
 Instalación de la presilla para el cinturón



Installing the Batteries

安裝電池
 安裝電池
 Pose des piles
 Einsetzen der Akkus
 Memasang Baterai
 배터리를 설치
 Instalação das baterias
 Установка батареек
 Instalación de las baterías



Loading Media

加载介质
 載入媒體
 Installation du support papier
 Laden von Medien
 Mengisi Media
 미디어 로드
 Colocação do papel
 Загрузка носителя
 Carga de medios de impresión

