

To use the IP30, you need a battery, battery charger or dock, and a power supply to charge the battery. To order these accessories, contact your local Intermec representative.

要使用 IP30, 需要有電池、電池充電器(或底座充電器)以及為電池充電的電源。有關詳細信息, 請聯系當地的 Intermec 銷售代表。

若要使用 IP30, 您必須有電池、電池充電器(或座充)和電源供應器, 並將電池充電。關於詳細資訊, 請洽 Intermec 業務代表。

Pour utiliser l'IP30, vous aurez besoin d'une batterie, d'un chargeur de batterie ou d'un socle, et d'une alimentation pour recharger la batterie. Pour plus de renseignements, communiquez avec votre représentant aux ventes Intermec.

Zum Gebrauch des Modells IP30 benötigen Sie Akku, Akkuladegerät oder Dock sowie ein Netzteil, um den Akku laden zu können. Weitere Informationen erhalten Sie von Ihrem Intermec-Vertreter

IP30를 사용하려면 배터리, 배터리 충전기 또는 독, 그리고 전원 공급기가 필요합니다. 자세한 정보는 해당 지역의 Intermec 판매 대리점에 문의하십시오.

Para utilizar o IP30, serão necessários uma bateria, um carregador ou um acoplador de baterias e uma fonte de alimentação. Para obter mais informações, entre em contato com o representante de vendas da Intermec.

Para utilizar o IP30, serão necessários uma bateria, um carregador ou um acoplador de baterias e uma fonte de alimentação. Para obter mais informações, dirija-se a seu representante local de vendas de Intermec.

Where to Find More Information

有关详细信息
有關詳細信息
Où trouver d'autres détails
Verweise zu weiteren Informationen

정보를 더 발견하기 위하여 어디에
Onde obter mais informações
Dónde encontrar más información

www.intermec.com
In the U.S.A and Canada, call **1.800.755.5505**



Caution: See Compliance Insert for use restrictions associated with this product.

警告: 有关本产品相关的使用限制, 请参阅“符合性插页”。

警告: 請參見規範插頁中有關本產品使用限制方面的說明。

Attention: Consultez la Déclaration de conformité pour les restrictions d'usage associées à ce produit.

Vorsicht: Das Konformitätsblatt führt etwaige Verwendungseinschränkungen für dieses Produkt an.

조의: 본 제품과 관련된 사용 제한에 대한 자세한 내용은 준수 규정을 참조하십시오.

Cuidado: Consulte as informações sobre as restrições de uso associadas a este produto no encarte sobre conformidade.

Precaución: Consulte el Inserto de cumplimiento para ver las restricciones de uso asociadas con este producto.

This product is protected by one or more patents. 本产品受到一项或多项专利保护。本产品受到一項或多項專利保護。Ce produit est protégé par un brevet ou plus. Dieses Produkt ist durch ein oder mehrere Patente geschützt. 본 제품은 하나 이상의 특허 권에 의해 보호를 받습니다. Este producto está protegido por una ou mais patentes. Este producto está protegido por una o varias patentes.

Electrical rating. 額定电压及电流. 電子規定值。Cote électrique. Stromversorgung. 전기 등급.
Específicas cações eléctricas. Calificación eléctrica: --- 3.7 V, 2.4 A

Intermec

Worldwide Headquarters
6001 36th Avenue West
Everett, Washington 98203
U.S.A.

tel 425.348.2600

fax 425.355.9551

www.intermec.com

© 2010 Intermec Technologies Corporation. All rights reserved.

IP30 Handheld RFID Reader for the CN4 Quick Start Guide



P/N 930-242-002

Intermec

IP30

Handheld RFID Reader for the CN4

IP30, IP30NI



Quick Start Guide

手持式 RFID 阅读器快速入门指南

手持式 RFID 讀取器快速入門指南

Guide de démarrage rapide du lecteur RFID portatif

Kurzanleitung für handgehaltenes RFID-Lesegerät

휴대용 RFID 리더 빠른 시작 안내서

Manual de Consulta Rápida do Leitor RFID Portátil

Guía de comienzo rápido del lector de mano RFID

IP30

1 Download and install the latest Windows Mobile operating system and SmartSystems Platform Bundle (SSPB) onto your mobile computer. For more information, see the computer user's guide.

请在您的移动计算机上下载并安装最新的 Windows Mobile 操作系统以及智能系统平台捆绑 (SSPB)。有关详细信息，请参阅计算机用户指南。

請在您的可攜式電腦上下載並安裝最新的 Windows Mobile 作業系統以及智慧系統平臺套件(SSPB)。有關詳細資訊，請參閱電腦使用者指南。

Téléchargez et installez la plus récente version du système d'exploitation Windows Mobile et le logiciel groupé SmartSystems Platform Bundle (SSPB) sur votre ordinateur mobile. Pour plus d'information, consultez le guide d'utilisation de l'ordinateur.

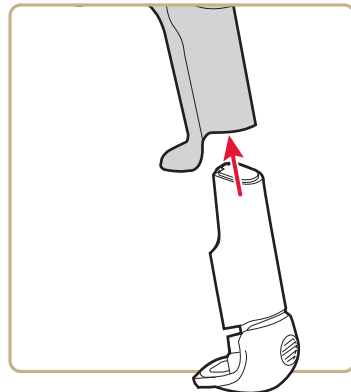
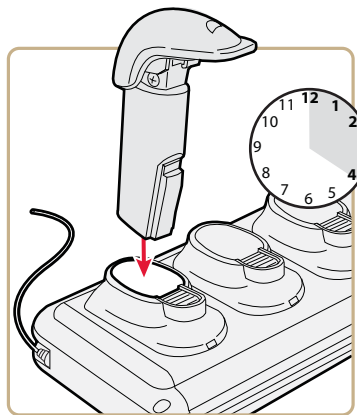
Das neueste Windows Mobile Betriebssystem und das SmartSystems Platform Bundle (SSPB) auf den Mobilcomputer heruntergeladen und installiert. Weitere Informationen sind in der Bedienungsanleitung des Computers zu finden.

가장 최신 버전의 윈도우 모바일 운영 시스템과 SmartSystems Platform Bundle(SSPB) 을 다운로드한 다음 귀하의 모바일 컴퓨터에 설치하십시오. 자세한 내용은 Intermec 컴퓨터 사용자 설명서를 참조하십시오.

Faça o download e instale o mais recente sistema operacional Windows Mobile e o SmartSystems Platform Bundle (SSPB) o seu computador móvel.. Para outras informações, consulte o guia do usuário do computador.

Descargue e instale en su terminal portátil la versión más reciente del sistema operativo Windows Mobile y del SmartSystems Platform Bundle (SSPB). Para obtener más información, consulte el manual del usuario del terminal.

2



3 Attach the IP30

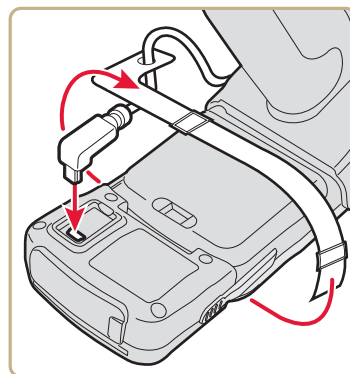
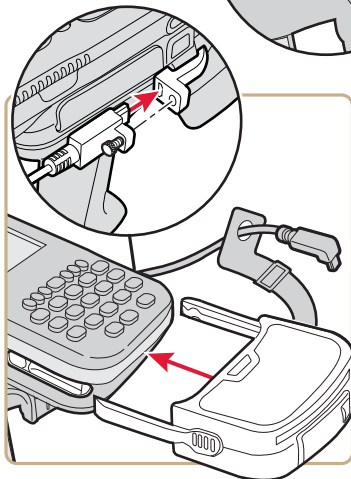
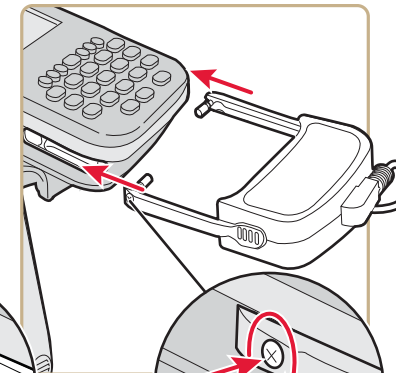
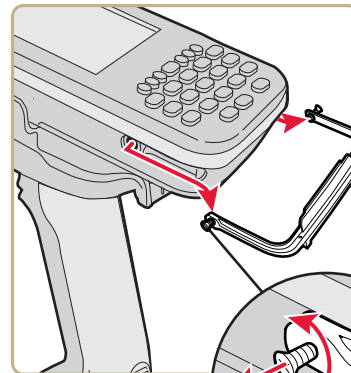
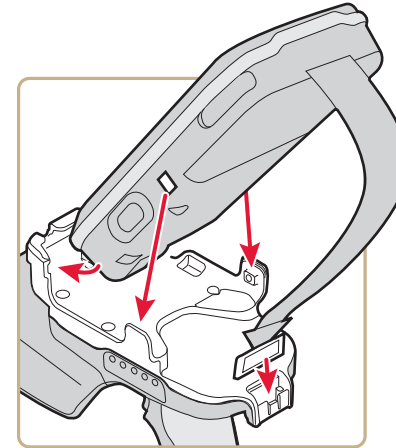
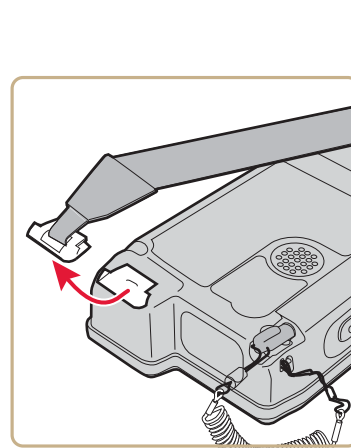
连接 IP30
 連接 IP30
 Fixez l'IP30
 Den IP30 anschließen
 IP30 연결
 Anexe o IP30
 Conecte el lector IP30

For NI configurations

针对 NI 配置
 針對 NI 配置
 Pour les configurations Ni
 Für NI-Konfigurationen
 NI 설정에 대하여
 Para configurações NI
 Para las configuraciones NI

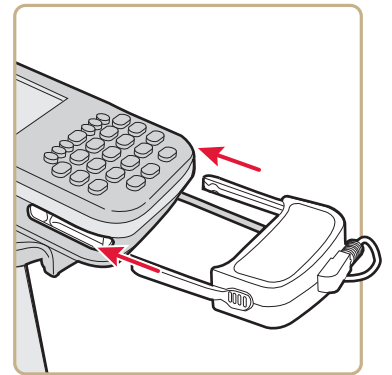
If you are using the AR6 CAC

若您使用 AR6 CAC
 若您使用的是 AR6 CAC
 Si vous utilisez l'AR6 CAC
 Wenn der AR6 CAC benutzt wird
 AR6 CAC 을 사용하고 계시다면
 Se você estiver usando o AR6 CAC
 Si está usando el lector AR6 CAC



If your IP30 has a USB adapter

若您的 IP30 帶有 USB 适配器
 若您的 IP30 配有 USB 配接器
 Si votre IP30 est muni d'un adaptateur USB
 Falls der IP30 über einen USB Adapter verfügt
 IP30에 USB 어댑터가 있는 경우
 Se seu IP30 tiver um adaptador USB
 Si su IP30 tiene un adaptador USB



4

Configure the IP30. For more information, see the *IP30 Handheld RFID Reader User's Manual*.

配置 IP30。有关详细信息，请参阅 IP30 手持式 RFID 读卡器用户手册 (P/N 934-018-xxx)。

配置 IP30。有關詳細資訊，請參閱 IP30 手持式 RFID 讀卡器使用者手冊。

Configurez le IP30. Pour plus d'information, consultez le guide d'utilisation du lecteur d'IDRF à main IP30.

Den IP30 konfigurieren. Weitere Informationen sind in der Bedienungsanleitung des handheldenen IP30 RFID-Lesegeräts zu finden.

IP30 을 설정하십시오. 더 자세한 정보는 IP30 휴대용 RFID 리더 사용 설명서 를 참조하십시오.

Configure o IP30. Para outras informações, veja o Manual do Usuário do Leitor RFID de mão IP30.

Configure el lector IP30. Para obtener más información, consulte el Manual del Usuario del Lector Portátil RFID IP30.