

5 Configure the IP30. For more information, see the *IP30 Handheld RFID Reader User Guide*.

配置 IP30。有关详细信息，请参阅 IP30 Handheld RFID Reader User Guide。

配置 IP30。有關詳細資訊，請參閱 IP30 Handheld RFID Reader User Guide。

Configurez le IP30. Pour plus d'informations, consultez le *IP30 Handheld RFID Reader User Guide*.

Den IP30 konfigurieren. Weitere Informationen finden Sie im *IP30 Handheld RFID Reader User Guide*.

Configure o IP30. Para obter mais informações, consulte o *IP30 Handheld RFID Reader User Guide*.

Configure el lector IP30. Para obtener más información, vea la *IP30 Handheld RFID Reader User Guide*.

IP30 yapılandırın. Daha fazla bilgi için, bkz. *IP30 Handheld RFID Reader User Guide*.

To use the IP30, you need a battery, battery charger or dock, and a power supply to charge the battery. To order these accessories, contact your local Intermec representative.

要使用 IP30，需要有電池、電池充電器（或底座充電器）以及為電池充電的電源。有關詳細信息，請聯繫當地的 Intermec 銷售代表。

若要使用 IP30，您必須有電池、電池充電器(或座充)和電源供應器，並將電池充電。關於詳細資訊，請洽 Intermec 業務代表。

Pour utiliser l'IP30, vous aurez besoin d'une batterie, d'un chargeur de batterie ou d'un socle, et d'une alimentation pour recharger la batterie. Pour plus de renseignements, communiquez avec votre représentant aux ventes Intermec.

Zum Gebrauch des Modells IP30 benötigen Sie Akku, Akkuladegerät oder Dock sowie ein Netzteil, um den Akku laden zu können. Weitere Informationen erhalten Sie von Ihrem Intermec-Vertreter.

Para utilizar o IP30, serão necessários uma bateria, um carregador ou um acoplador de baterias e uma fonte de alimentação. Para obter mais informações, entre em contato com o representante de vendas da Intermec.

Para usar el IP30, requerirá una batería como un cargador o un acoplador y un suministro de energía de la batería. Para obtener más información, diríjase a su representante local de ventas de Intermec.

IP30 cihazını kullanmak için bir pile, pil şarj cihazına veya terminaline ve pili şarj etmek için bir güç kaynağına ihtiyacınız vardır. Bu aksesuarları sipariş etmek için yerel Intermec temsilcinizle iletişime geçin.

Where to Find More Information

有关详细信息
有關詳細信息
Où trouver d'autres détails
Verweise zu weiteren Informationen

Onde obter mais informações
Dónde encontrar más información
Daha Fazla Bilgi Nerede Bulunabilir

www.intermec.com
In the U.S.A and Canada, call **1.800.755.5505**



Caution: See Compliance Insert for use restrictions associated with this product.

警告：有关本产品相关的使用限制，请参阅“符合性插页”。

警告：請參見規範插頁中有關本產品使用限制方面的說明。

Attention: Consultez la Déclaration de conformité pour les restrictions d'usage associées à ce produit.

Vorsicht: Das Konformitätsblatt führt etwaige Verwendungseinschränkungen für dieses Produkt an.

Cuidado: Consulte as informações sobre as restrições de uso associadas a este produto no encarte sobre conformidade.

Precaución: Consulte el Inserto de cumplimiento para ver las restricciones de uso asociadas con este producto.

Dikkat: Bu ürünle ilgili kullanım kısıtlamaları için Uyumluluk Ek Sayfasına bakın.
התראה: למידע על הגבלות הקשורות למוצר זה, עיין בעלון התאימות.

This product is protected by one or more patents. 本产品受到一项或多项专利保护。本產品受到一項或多項專利保護。Ce produit est protégé par un brevet ou plus. Dieses Produkt ist durch ein oder mehrere Patente geschützt. Este producto está protegido por una o varias patentes. Este producto esta protegido por una o varias patentes. Bu ürün bir veya birden fazla patente korunmaktadır.

Electrical rating. 额定电压及电流。電子規定值。Cote électrique. Stromversorgung. Especificações elétricas. Calificación eléctrica. Voltaj bilgileri: --- 3.7 V, 2.4 A

Intermec

Worldwide Headquarters
6001 36th Avenue West
Everett, Washington 98203
U.S.A.

tel 425.348.2600

fax 425.355.9551

www.intermec.com

© 2012 Intermec Technologies Corporation. All rights reserved.



IP30 Handheld RFID Reader for the 70 Series

Quick Start Guide



P/N 930-265-001

Intermec

IP30

Handheld RFID Reader for the 70 Series

IP30, IP30NI



Quick Start Guide

手持式 RFID 阅读器快速入门指南

手持式 RFID 讀取器快速入門指南

Guide de démarrage rapide du lecteur RFID portatif

Kurzanleitung für handgehaltenes RFID-Lesegerät

Manual de Consulta Rápida do Leitor RFID Portátil

Guía de comienzo rápido del lector de mano RFID

Elde Taşınabilir RFID (Radyo Frekans Tanımlama)

Okuyucusu Hızlı Başlangıç Kılavuzu

IP30

1 Download and install the latest Windows Embedded Handheld operating system and RFID support onto your mobile computer. For more information, see the *70 Series Mobile Computer User Manual*.

下載並在您的移動計算機上安裝最新的 Windows Embedded Handheld (嵌入式手持設備) 操作系統和 RFID 支持。有關詳細信息，請參閱 *70 Series Mobile Computer User Manual*。

下載並將最新的 Windows 嵌入式掌上型作業系統和 RFID 支援安裝到您的行動電腦。有關詳細資訊，請參閱 *70 Series Mobile Computer User Manual*。

Téléchargez et installez le dernier système d'exploitation Windows intégré pour appareil portatif et la prise en charge RFID sur votre ordinateur portatif. Pour plus d'informations, consultez le *70 Series Mobile Computer User Manual*.

Das aktuellste Windows Embedded Handheld-Betriebssystem und den RFID-Support zum mobilen Computer herunterladen. Weitere Informationen finden Sie in der Bedienungsanleitung des *70 Series Mobile Computer User Manual*.

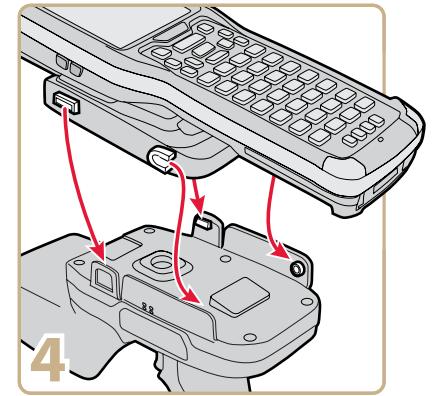
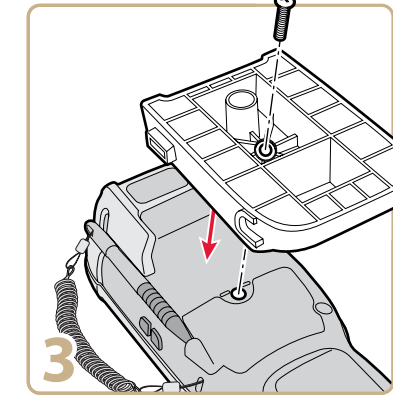
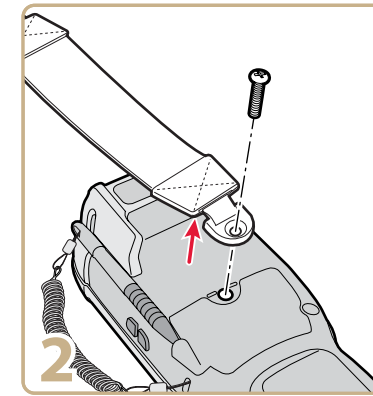
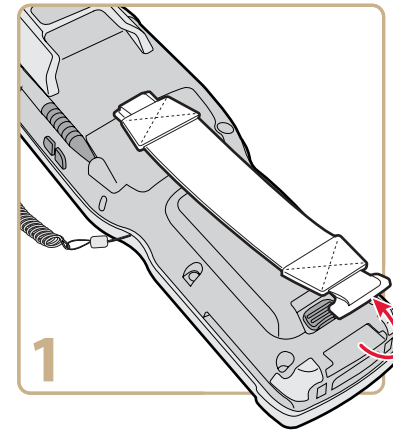
Faça download e instale o mais novo sistema operacional Windows Embedded Handheld e suporte a RFID para o seu computador portátil. Para obter mais informações, consulte o *70 Series Mobile Computer User Manual*.

Descargue e instale el último sistema operativo manual integrado Windows y el soporte para RFID en su computadora móvil. Para obtener más información, vea el *70 Series Mobile Computer User Manual*.

Taşınabilir bilgisayarınıza en son Windows Embedded Handheld işletim sistemini ve RFID (Radyo Frekans Tanımlama) desteğini indirin. Daha fazla bilgi için, bkz. *70 Series Mobile Computer User Manual*.

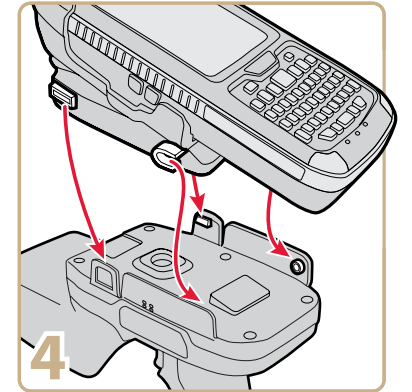
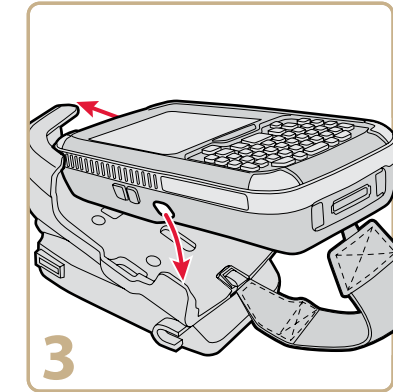
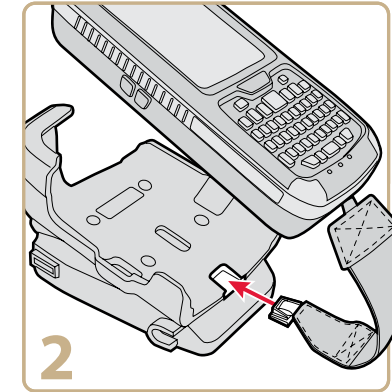
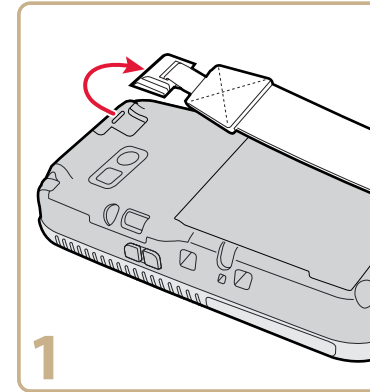
3 Attach the IP30 to the CK70/CK71

连接 IP30 (CK70/CK71)
連接 IP30 (CK70/CK71)
Fixez l'IP30 (CK70/CK71)
Den IP30 anschließen
(CK70/CK71)
Anexe o IP30 (CK70/CK71)
Conecte el lector IP30
(CK70/CK71)
IP30 (CK70/CK71)
cihazını takın

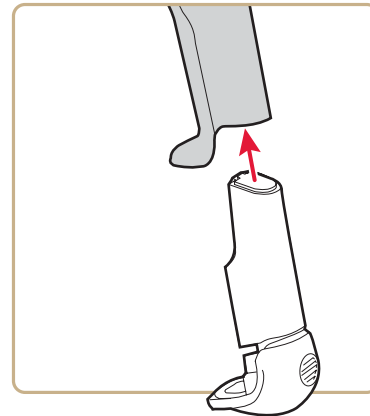
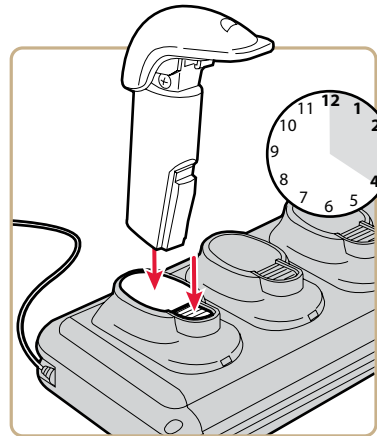


Attach the IP30 to the CN70/CN70e

连接 IP30 (CN70/CN70e)
連接 IP30 (CN70/CN70e)
Fixez l'IP30 (CN70/CN70e)
Den IP30 anschließen
(CN70/CN70e)
Anexe o IP30 (CN70/CN70e)
Conecte el lector IP30
(CN70/CN70e)
IP30 (CN70/CN70e)
cihazını takın



2



4

